

Materiali lavorabili:

- legno massello, finito, verniciato, laccato, etc.
- MdF o truciolare rivestito con qualunque materiale
- estrusi in PVC
- trafilati in alluminio per arredamento

Workable materials:

- finished, varnished, laquered, etc on solid wood
- MdF or chipboard, wrapped with any materials
- PVC extrusions
- aluminium bar for furniture and interior design

Matériaux usinables:

- bois massif, fini, verni, laqué, etc.
- MdF ou bois aggloméré revêtu de n'importe quel matériel
- extrudés en PVC
- barres en aluminium pour ameublement

Materiales a trabajar:

- madera maciza, acabada, barnizada, lacada, etc.
- MdF o aglomerado revestido con cualquier material
- extruidos en PVC
- varillas de aluminio para muebles

Produzione:

CONTAX è in grado di tagliare un'asta in 30 secondi, ricavando 4 pezzi per asta. La produzione può arrivare fino a 8.000 pezzi tagliati al giorno con carico e scarico automatico.

Production:

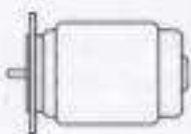




CONTAX is able to cut a bar in 30 seconds, obtaining 4 pieces per bar. The production can reach 8.000 cut pieces a day with automatic loading and unloading.

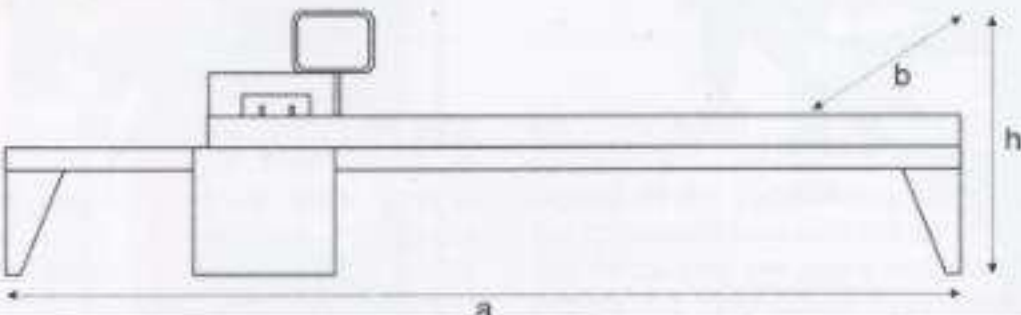

Production:

CONTAX est en mesure de couper une barre dans 30 seconds, en obtenant 4 pièces par barre. La production peut arriver jusqu'à 8.000 pièces coupées par jour avec chargement et déchargement automatique.

Producción:

CONTAX es capaz de cortar una varilla en 30 segundos, obteniendo 4 piezas por varilla. La producción puede alcanzar hasta 8.000 piezas cortadas por día con carga y descarga automática.

				
HP KW	Ø mm.	RPM g/1'	NL/1'	Misure aste in mm. (min. - max.) Moulding dimensions in mm. Mesure barres en mm. Medidas varillas en mm.
3 2,2	350 x 30	4.200	60	a 150 - 4.000/5.000
				b 20 - 200 (110 a 45°)
				c 10 - 100

	Dimensioni (mm.) Sizes (mm.) Dimensions (mm.) Dimensiones (mm.)	
a	9.500 / 10.500	Peso Weight poids peso 1.500 Kg.
b	1.500 (2600)*	
h	1.900	

* con caricatore/scaricatore automatico - with automatic loader/unloader - avec chargeur/déchargeur automatique - con sistema automático de carga y descarga



ESSEPIGI s.r.l.

ESSEPIGI s.r.l.
Via del Progresso, s.n. - Z.I. Schieppe 2
61038 Orciano di Pesaro (PU)
Tel. ++39 0721 976366
Fax. ++39 0721 976036
e-mail: info@essepigi.com
www.essepigi.com